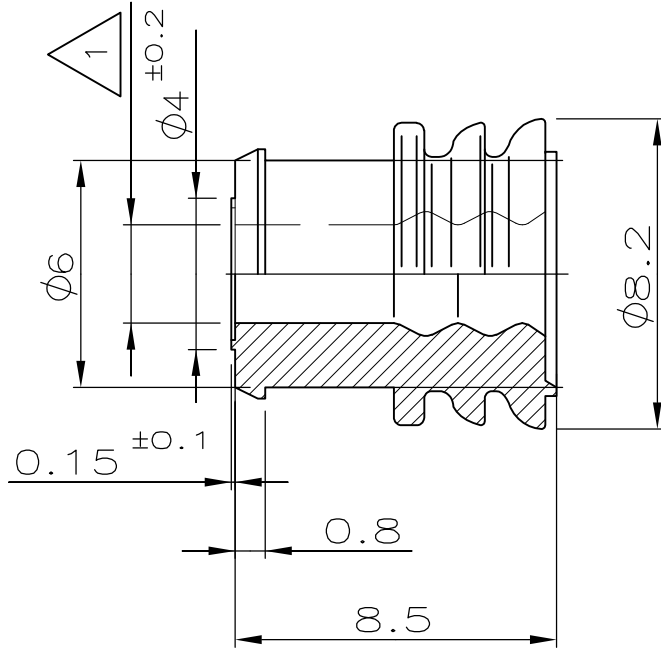
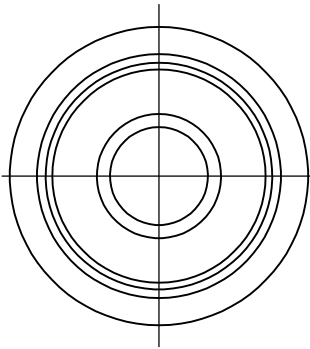


|     |      |  |                           |  |         |     |      |
|-----|------|--|---------------------------|--|---------|-----|------|
| LOC | DIST | REVISIONS<br>ÄNDERUNGEN<br>DESCRIPTION<br>BESCHREIBUNG |                           |  | DATE    | DWN | APVD |
| —   | —    | P  | LTR                       |  |         |     |      |
|     |      | C1   | REVISED PER ECO-11-005150 |  | 21MAR11 | RK  | HMR  |

NUMMER 963 245  
 VERWENDET FÜR \_  
 WAR NR. 88-52108-10-3

**VERTRAULICH**

UNVERÖFFENTLICHTE ZEICHNUNG. ALLE RECHTE  
 VORBEHALTEN. VERVIELFÄLTIGUNG UND WEITERGABE  
 NUR MIT GENEHMIGUNG DURCH AMP DEUTSCHLAND GMBH



△ 1 Für Isolationsø 3.4-3.7 mm

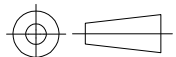
RELEASED FOR PUBLICATION  
 FREI FÜR VERÖFFENTLICHUNG  
 ALL RIGHTS RESERVED.  
 VERTRAULICHE UNVERÖFFENTLICHTE ZEICHNUNG.  
 THIS DRAWING IS UNPUBLISHED.  
 ALL RIGHTS RESERVED.

CAD-ORIGINAL  
 ZEICHNUNG NICHT ÄNDERN  
 NICHT VERMASSTE KANTEN  
 SIND NICHT MASSSTÄBLICH

|             |   |                                      |      |
|-------------|---|--------------------------------------|------|
| 0-0963245-1 | C | SILICON<br>SHORE A 50°<br>lubriziert | gelb |
|-------------|---|--------------------------------------|------|

BESTELL-NR. REV. WERKSTOFF OBERFLÄCHE FARBE ZEICHNUNG GÜLTIG AB .....

|  |                              |          |                 |         |                            |       |                              |          |                          |   |
|--|------------------------------|----------|-----------------|---------|----------------------------|-------|------------------------------|----------|--------------------------|---|
| DIMENSIONS:<br>MASSEINHEITEN<br>mm<br><br>TOLERANCES UNLESS<br>OTHERWISE SPECIFIED:<br>ALLGEMEINTOLERANZEN<br><br>0 PLC ± -<br>1 PLC ± 0.3<br>2 PLC ± -<br>3 PLC ± -<br>4 PLC ± -<br>ANGLES / WINKEL ± - | DWN                          | 30.10.90 | MATERIAL        | SILICON | FINISH<br>OBERFLÄCHE/FARBE | -     |                              |          |                          |   |
|  | CHK                          | 31.10.90 | TE Connectivity |         |                            |       |                              |          |                          |   |
|  | APVD                         | 31.10.90 |                 |         |                            |       |                              |          |                          |   |
|  | PRODUCT SPEC<br>PRODUKTSPEZ. | -        |                 | NAME    | Einzeldichtung (DIA 8.2)   |       |                              |          |                          |   |
| APPLICATION SPEC<br>VERARBEITUNGSSPEZ.   | -                            |          | SIZE            | A4      | CAGE CODE                  | 00779 | DRAWING NO<br>ZEICHNUNGS-NR. | C-963245 | RESTRICTED TO<br>NUR FÜR | - |
| WEIGHT<br>GEWICHT  | -                            |          |                 |         |                            |       |                              |          |                          |   |



CUSTOMER DRAWING / KUNDENZEICHNUNG SCALE MASSSTAB 5:1 SHEET BLATT 1 OF VON 1 REV C1